

TECHNICAL FEATURES

GUB... series aluminium alloy enclosures are used both as junction enclosures with or without terminals and to install other electrical equipment such as switches, indicators, section switches, remote control switches and transformers. Enclosures can be drilled and threaded according to customer specifications.

ACCESSORIES

- Internal mounting frames
- Internal anti-condensate coating
- Air and drain valve



CARATTERISTICHE TECNICHE

Le custodie della serie GUB... costruite in lega di alluminio vengono impiegate sia come scatole di derivazione con o senza morsetti, sia per l'installazione di altri apparati elettrici come interruttori, segnalatori, sezionatori, teleruttori, trasformatori, ecc... Le custodie possono essere forate e filettate su specifica del cliente.

ACCESSORI

- Telaio interno
- Verniciatura interna anticondensa
- Valvola di sfiato e drenaggio

CONFORMITY TO STANDARDS

Explosion-proof enclosures are manufactured according to CENELEC standards EN 60079-1: 2004, EN 60079-0: 2006, EN 60079-11: 2007, EN 61241-1: 2004, EN 61241-0: 2006 and EUROPEAN DIRECTIVE 94/9/EC: 1994.

INSTALLATION AREAS

These enclosures are designed for use indoors or outdoors in potentially hazardous atmospheres due to the presence of explosive or combustible gases and dusts. They are installed in the following zones: **zone 1, zone 2, zone 21, zone 22.**

APPLICATIONS

Explosive atmospheres

- chemical, petrochemical and pharmaceutical industries;
- onshore and offshore ship industries;
- areas at risks of explosion and fire;
- OIL and GAS industries.

CERTIFICATION AND USE

EMPTY ENCLOSURES

CE type test certification:	CESI 01 ATEX 034U	
Australian Certification:	AVAILABLE	
GOST R (Russia) Certification:	AVAILABLE	
GOST K (Kazakhstan) Certification:	AVAILABLE	
CE 0722 Execution:	II 2 GD Ex d IIC Ex tD A21 IP66	
Ambient Temperature:	-20 +60°C	

CONFORMITA' ALLE NORMATIVE STANDARD

Custodie a prova di esplosione costruite in accordo alle normative CENELEC EN 60079-1: 2004, EN 60079-0: 2006, EN 60079-11: 2007, EN 61241-1: 2004, EN 61241-0: 2006 ed alla DIRETTIVA EUROPEA 94/9/EC: 1994.

LUOGHI DI INSTALLAZIONE

Le custodie vengono usate in luoghi pericolosi all'interno o all'esterno dove esiste pericolo di esplosioni o combustioni di gas e di polveri combustibili, vengono installate nelle seguenti zone: **zona 1, zona 2, zona 21, zona 22.**

APPLICAZIONI

Atmosfera esplosiva

- industrie chimiche, petrolchimiche e farmaceutiche;
- onshore ed offshore, navale;
- luoghi con pericolo di esplosione ed incendio;
- industrie OIL and GAS.

CERTIFICAZIONI ED ESECUZIONE

CUSTODIE VUOTE

Certificato di esame CE del tipo:	CESI 01 ATEX 034U	
Certificato Australiano:	DISPONIBILE	
Certificato GOST R (Russia):	DISPONIBILE	
Certificato GOST K (Kazakhstan):	DISPONIBILE	
Esecuzione CE 0722:	II 2 GD Ex d IIC Ex tD A21 IP66	
Temperatura ambiente:	-20 ÷ +60°C	



CERTIFICATION AND USE

ENCLOSURES WITH TERMINALS

CE type test certification:	AVAILABLE	
Australian Certification:	AVAILABLE	
GOST R (Russia) Certification:	AVAILABLE	
GOST K (Kazakhstan) Certification:	AVAILABLE	
CE 0722 Execution:	II 2 GD Ex d IIC T6/T5 Ex tD A21 IP66	

Maximum surface temperature with 2G terminal strips:

- T6 for ambient temperature -20 ÷ +40°C
- T5 for ambient temperature -20 ÷ +55°C

Maximum surface temperature with 2D terminal strips:

- T85°C for ambient temperature -20 ÷ +40°C
- T100°C for ambient temperature -20 ÷ +55°C

ELECTRICAL FEATURES

Rated voltage:	24 800V
Rated frequency:	50 60Hz

MODULAR TERMINALS

Terminal section:	2.5; 4; 6; 10; 16; 25; 35; 70; 95; 120; 185; 240 mm ²
Rated current:	12.5 400A
Maximum current density:	1.65 7A/mm ²

TERMINAL ENCLOSURES

Terminal section:	3x16; 4x16; 3x25; 4x25; 3x40; 4x40; 3x70; 4x70; 3x125; 4x125; 3x200; 4x200; 3x315 mm ²
Rated current:	48 252A
Maximum current density:	0.8 3A/mm ²

ENCLOSURES DESIGNED FOR CONTROL,
MONITORING AND SIGNALLING UNITS

CE type test certification:	CESI 01 ATEX 036	
Australian Certification:	AVAILABLE	
GOST R (Russia) Certification:	AVAILABLE	
GOST K (Kazakhstan) Certification:	AVAILABLE	
IECEx Certificate:	AVAILABLE	
CE 0722 Execution:	II 2 GD Ex d IIC T6/T5 Ex tD A21 IP66	

ELECTRICAL FEATURES

Rated voltage:	24 1000V	12 250Vc.c.
Rated Frequency:	50 60Hz	-
Maximum current in contacts:	400 A	
Maximum lamp power:	5W for amb. temp. -20 ÷ +40°C	3W for amb. temp. -20 ÷ +55°C

Temperature classes for 2G units:

T6 or T5 depending on enclosure size, ambient temperature and dissipated power inside the enclosure.

Maximum surface temperature of enclosure for 2D units:

T85°C T100°C depending on enclosure size, ambient temperature and dissipated power inside the enclosure.

CERTIFICAZIONI ED ESECUZIONE



CUSTODIE CON MORSETTI

Certificato di esame CE del tipo:	CESI 01 ATEX 036	
Certificato Australiano:	DISPONIBILE	
Certificato GOST R (Russia):	DISPONIBILE	
Certificato GOST K (Kazakhstan):	DISPONIBILE	
Esecuzione CE 0722:	II 2 GD Ex d IIC T6/T5 Ex tD A21 IP66	

Massima temperatura superficiale con morsettiere di categoria 2G:

- T6 per temperatura ambiente -20 ÷ +40°C
- T5 per temperatura ambiente -20 ÷ +55°C

Massima temperatura superficiale con morsettiere di categoria 2D:

- T85°C per temperatura ambiente -20 ÷ +40°C
- T100°C per temperatura ambiente -20 ÷ +55°C

CARATTERISTICHE ELETTRICHE

Tensione nominale:	24 ÷ 800V
Frequenza nominale:	50 ÷ 60Hz

MORSETTI COMPONIBILI

Sezione morsetti:	2,5; 4; 6; 10; 16; 25; 35; 70; 95; 120; 185; 240 mm ²
Corrente nominale:	12,5 ÷ 400A
Massima densità di corrente:	1,65 ÷ 7A/mm ²

MORSETTIERE

Sezione morsetti:	3x16; 4x16; 3x25; 4x25; 3x40; 4x40; 3x70; 4x70; 3x125; 4x125; 3x200; 4x200; 3x315 mm ²
Corrente nominale:	48 ÷ 252A
Massima densità di corrente:	0,8 ÷ 3A/mm ²

CUSTODIE PER UNITÀ DI COMANDO,
CONTROLLO E SEGNALEZIONE

Certificato di esame CE del tipo:	CESI 01 ATEX 036	
Certificato Australiano:	DISPONIBILE	
Certificato GOST R (Russia):	DISPONIBILE	
Certificato GOST K (Kazakhstan):	DISPONIBILE	
Certificato IECEx:	DISPONIBILE	
Esecuzione CE 0722:	II 2 GD Ex d IIC T6/T5 Ex tD A21 IP66	

CARATTERISTICHE ELETTRICHE

Tensione nominale:	24 ÷ 1000V	12 ÷ 250Vc.c.
Frequenza nominale:	50 ÷ 60Hz	-
Corrente massima nei contatti:	400 A	400 A
Potenza massima per le lampade:	5W per temp. amb. -20 ÷ +40°C	3W per temp. amb. -20 ÷ +55°C

Classi di temperatura per le unità categoria 2G:

T6 o T5 in funzione delle dimensioni della custodia, della temperatura ambiente e della potenza dissipata all'interno della custodia.

Max. temperatura superficiale della custodia per le unità categoria 2D:

T85°C ÷ T100°C in funzione delle dimensioni della custodia, della temperatura ambiente e della potenza dissipata all'interno della custodia.



CERTIFICATION AND USE

ENCLOSURES USED AS CONTROL UNITS AND,
MONITORING OF INTERFACE UNITS

CE type test certification:	CESI 03 ATEX 174	
Australian Certification:	AVAILABLE	
Brazilian Certification:	AVAILABLE	
GOST R (Russia) Certification:	AVAILABLE	
GOST K (Kazakhstan) Certification:	AVAILABLE	
CE 0722 Execution:	II 2(1) G Ex d [ia] IIC T6/T5 II 2(1) GD Ex d [ia] IIC Ex tD A21 IP66	

Protection against flammable gases

Execution:	Ex d [ia] IIC T6 For interface units
	Ex d [ia] IIC T6 or T5 For control, monitoring units

Protection:	IP-66
Ambient Temperature:	-20 +40°C -20 +55°C

- Temperature class:
- T6 for ambient temperature -20°C +40°C
 - T5 for ambient temperature -20°C +55°C

- Max Temperature for protection against "D" or "GD" dusts:
- T85°C for temperature class T6
 - T100°C for temperature class T5

ELECTRICAL FEATURES

Rated voltage:	24 1000 V c.a.	12 250 V c.c.
Rated Frequency:	50 60 Hz	-
Max. current in contacts and fuses:	400 A	400A

- Temperature class for category II 2(1)G and II 2(1)GD:
- T6 for ambient temperature -20 +40°C
 - T5 for ambient temperature -20 +55°C

- Maximum surface temperature for category II 2(1) GD:
- T85°C for ambient temperature -20 +40°C
 - T100°C for ambient temperature -20 +55°C

Maximum dissipated power

The maximum dissipated power inside the enclosure and the maximum current in the contacts or fuses depend on the enclosure dimensions, the temperature class (or the max. surface temperature for 2D units) and the ambient temperature.

HEALTH AND SAFETY

All electrical equipment must always be installed and maintained in accordance with your country's regulations concerning health and safety at work, anyway in compliance with CortemGroup standards. The user is responsible for choosing, installing, operating and maintaining electrical equipment in compliance with the related laws and regulations in force. Each product is supplied with instructions for use, safety and maintenance manual.

CERTIFICAZIONI ED ESECUZIONE



CUSTODIE CON FUNZIONE DI UNITÀ DI COMANDO
E CONTROLLO DI UNITÀ DI INTERFACCIA

Certificato di esame CE del tipo:	CESI 03 ATEX 174	
Certificato Australiano:	DISPONIBILE	
Certificato Brasiliano:	DISPONIBILE	
Certificato GOST R (Russia):	DISPONIBILE	
Certificato GOST K (Kazakhstan):	DISPONIBILE	
Esecuzione CE 0722:	II 2(1) G Ex d [ia] IIC T6/T5 II 2(1) GD Ex d [ia] IIC Ex tD A21 IP66	

Protezione contro gas infiammabili

Esecuzione:	Ex d [ia] IIC T6 Per unità d'interfaccia
	Ex d [ia] IIC T6 or T5 Per unità di comando e controllo

Grado di protezione:	IP-66
Temperatura ambiente:	-20 ÷ +40°C -20 ÷ +55°C

- Classe di temperatura:
- T6 per temperatura ambiente -20°C ÷ +40°C
 - T5 per temperatura ambiente -20°C ÷ +55°C

- Massima temperatura per protezioni contro polveri "D" o "GD":
- T85°C per temperatura classe T6
 - T100°C per temperatura classe T5

CARATTERISTICHE ELETTRICHE

Tensione nominale:	24 ÷ 1000 V c.a.	12 ÷ 250 V c.c.
Frequenza nominale:	50 ÷ 60 Hz	-
Corrente max. nei contatti e fusibili:	400 A	400A

- Classe di temperatura per categoria II 2(1)G e II 2(1)GD:
- T6 per temperatura ambiente -20 ÷ +40°C
 - T5 per temperatura ambiente -20 ÷ +55°C

- Massima temperatura superficiale per categoria II 2(1) GD:
- T85°C per temperatura ambiente -20 ÷ +40°C
 - T100°C per temperatura ambiente -20 ÷ +55°C

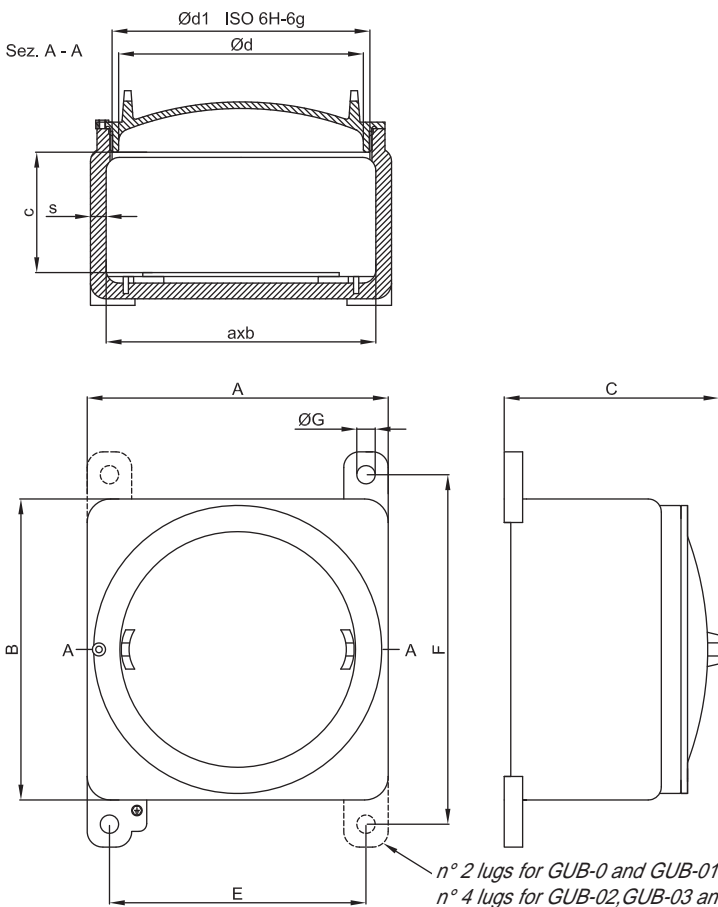
Potenza massima dissipabile

La massima potenza dissipabile all'interno della custodia e la massima corrente nei contatti o nei fusibili sono in funzione delle dimensioni della custodia, della classe di temperatura (o della massima temperatura superficiale per le unità di categoria 2D) e della temperatura ambiente.

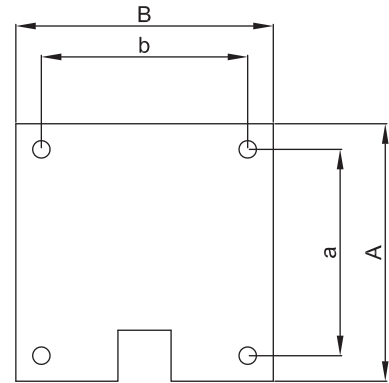
SALUTE E SICUREZZA

Nel mondo tutti gli equipaggiamenti elettrici devono essere installati e mantenuti secondo le disposizioni legislative in materia di sicurezza e salute sul lavoro in vigore nello Stato, sempre e comunque in accordo agli standard CortemGroup. È responsabilità dell'utilizzatore scegliere, installare, operare e mantenere gli equipaggiamenti elettrici in conformità alla relativa legislazione e alle norme in uso, inoltre un libretto per le istruzioni di sicurezza, uso e manutenzione è posto all'interno di ogni custodia.

CONSTRUCTION FEATURES - CARATTERISTICHE COSTRUTTIVE



n° 2 lugs for GUB-0 and GUB-01
 n° 4 lugs for GUB-02, GUB-03 and GUB-04
 n° 2 piedini per GUB-0 e GUB-01
 n° 4 piedini per GUB-02, GUB-03 e GUB-04



Internal mounting frame - Telaio interni					
Junction box Cassette	A	B	a	b	COD.
GUB	80	80	60	48	TF
GUB-S	80	80	60	50	TF-S
GUB-0	100	100	80	60	TF-0
GUB-01	115	115	90	90	TF-01
GUB-02	150	150	130	130	TF-02
GUB-03	200	200	158	158	TF-03
GUB-04	270	270	230	230	TF-04
GUB-05	390	390	280	280	TF-05

ENCLOSURE TYPE TIPO CUSTODIA	SIZE - DIMENSIONI (mm)												WEIGHT PESO (Kg)
	EXTERNAL ESTERNE			INTERNAL INTERNE						FIXING FISSAGGIO			
	A	B	C	a	b	c	Ød	Ød1	s	E	F	ØG	
GUB	120	120	116	96	96	60	80	95x2	12	100	145	9	1,910
GUB-S	120	120	145	96	96	93	80	95x2	12	100	145	9	2,100
GUB-0	150	150	130	126	126	68	115	130x2	12	126	174	10	2,520
GUB-01	174	174	140	146	146	78	135	150x2	12	150	195	10	3,900
GUB-02	230	230	165	204	204	92	185	200x3	12	196	267	14	6,830
GUB-03	276	276	217	250	250	135	235	250x3	12	236	316	14	11,920
GUB-04	430	430	290	398	398	158	360	390x3	16	390	480	14	29,360
GUB-05	520	520	327	480	480	164	430	460x3	20	480	570	14	55



STRUCTURE

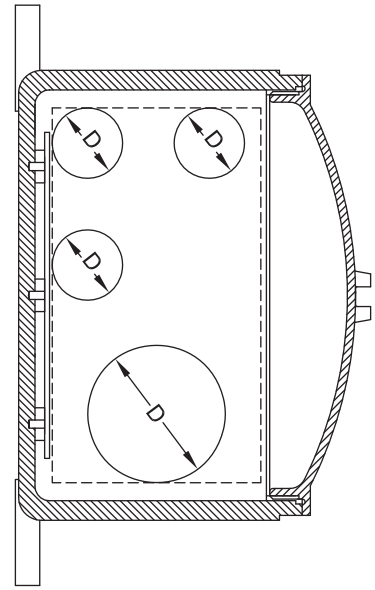
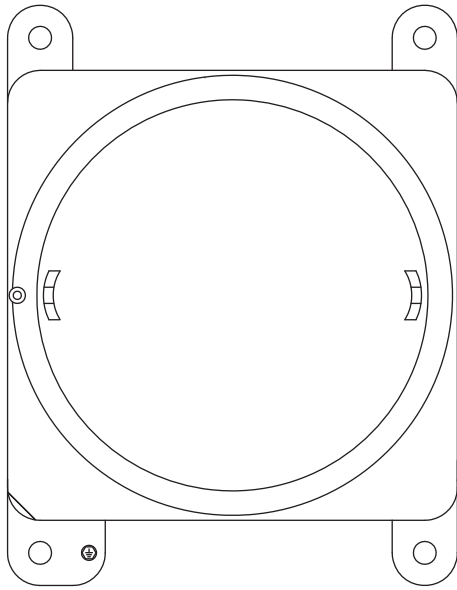
The GUB... series enclosures are made of UNI-4514, UNI-3019, UNI-3051 or UNI-3599 copper-free aluminium alloy with standard RAL 7035 epoxy coating.
 The internal/external earth screws are made of AISI 604 UNI 7323 stainless steel.

COSTRUZIONE



Le custodie serie GUB... sono costruite in lega di alluminio UNI-4514, UNI-3019, UNI-3051 o UNI-3599 esente da rame. Standard verniciatura epossidica RAL 7035.
 Le viti di collegamento di terra interna/esterna sono in acciaio inox AISI 604 UNI 7323.

DATA TO DRILL THE BODY - DATI PER LA FORATURA DEL CORPO



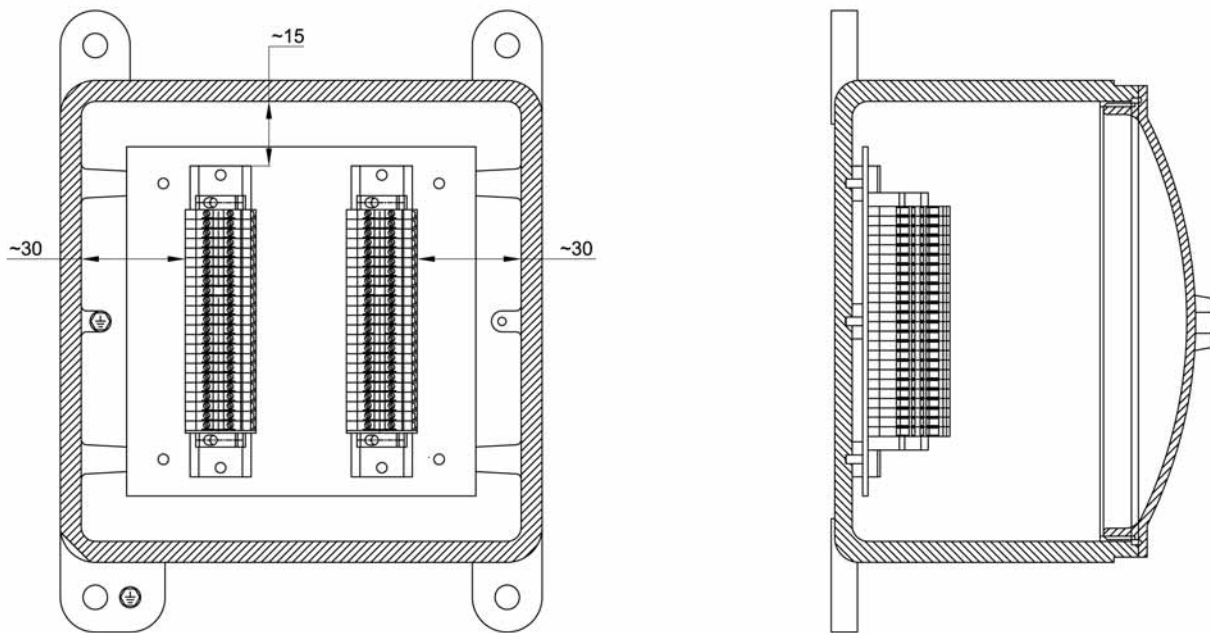
ISO 7/1 - ISO 228		1/2"	3/4"	1"	1"1/4	1"1/2	2"	2"1/2	3"	4"
ASA B2.1 - NPT		1/2"	3/4"	1"	1"1/4	1"1/2	2"			
IMPERIAL BS 31 (BET)		3/4"	1"	1"1/4	1"1/2	2"	2"1/2	3"		
ISO 965		20X1.5	25X1.5	32X1.5	40X1.5	50X1.5	63X1.5	75X1.5	85X2	
D	<i>Threading - Filettatura</i>	1	2	3	4	5	6	7	8	10

DRILLING OF THE BODY - FORATURA DEL CORPO

ENCLOSURE TYPE TIPO CUSTODIA	ONE SIDE - UN LATO									
	AREA	MAX. QUANTITY FOR HOLE TYPE - QUANTITÀ MAX. PER TIPO FORO								
		1	2	3	4	5	6	7	8	10
GUB	80x52	2	2	1	1	1	-	-	-	-
GUB-S	80x81	4	2	2	1	1	-	-	-	-
GUB-0	115x60	3	3	2	2	1	-	-	-	-
GUB-01	135x70	5	3	2	2	2	1	-	-	-
GUB-02	180x85	8	6	5	3	2	2	2	-	-
GUB-03	230x128	15	12	8	6	6	3	2	2	1
GUB-04	376x120	21	14	12	10	9	4	3	3	2
GUB-05	455x125	27	24	14	12	11	7	4	4	3



TYPICAL TERMINAL CONFIGURATION - TIPICA CONFIGURAZIONE DEI MORSETTI



Notes: Distances are indicative only and should be evaluated case by case.

Note: Le distanze sono indicative, verranno dunque valutate di volta in volta.

ENCLOSURE TYPE TIPO CUSTODIA	MAXIMUM NUMBER OF INSTALLABLE TERMINALS - NUMERO MASSIMO DI MORSETTI INSTALLABILI								
	2,5 mm ²	4 mm ²	6 mm ²	10 mm ²	16 mm ²	35 mm ²	70 mm ²	120 mm ²	185 mm ²
GUB	10	9	7	6	-	-	-	-	-
GUB-S	10	9	7	6	-	-	-	-	-
GUB-0	18	16	9	7	6	-	-	-	-
GUB-01	21	15	11	9	7	5	-	-	-
GUB-02	2x22	2x19	2x15	2x12	2x10	6	-	-	-
GUB-03	2x32	2x27	2x22	2x17	2x14	8	-	-	-
GUB-04	3x40	3x30	2x28	2x23	2x18	12	10	6	4
GUB-05	4x50	4x44	4x35	4x26	4x22	2x17	2x12	2x8	7

E.g. 2x22 = 2 rows of 22 terminals (tot. 44 terminals). The maximum number of standard terminals refers to CABUR terminals.

Es. 2x22 = 2 file da 22 morsetti (tot. 44 morsetti). Il numero massimo di morsetti standard è riferito per morsetti CABUR.

In our website www.cortemgroup.com a new and useful software is available. It is conceived to help our customers to select the right junction box, according to the number of holes, the number of terminals and the proper protection degree required for the installation.

Cortemgroup offre alla clientela sul proprio sito www.cortemgroup.com un software dedicato alla scelta della custodia da utilizzare, in base ai fori necessari, i morsetti da utilizzare e il grado di protezione richiesto per l'installazione.